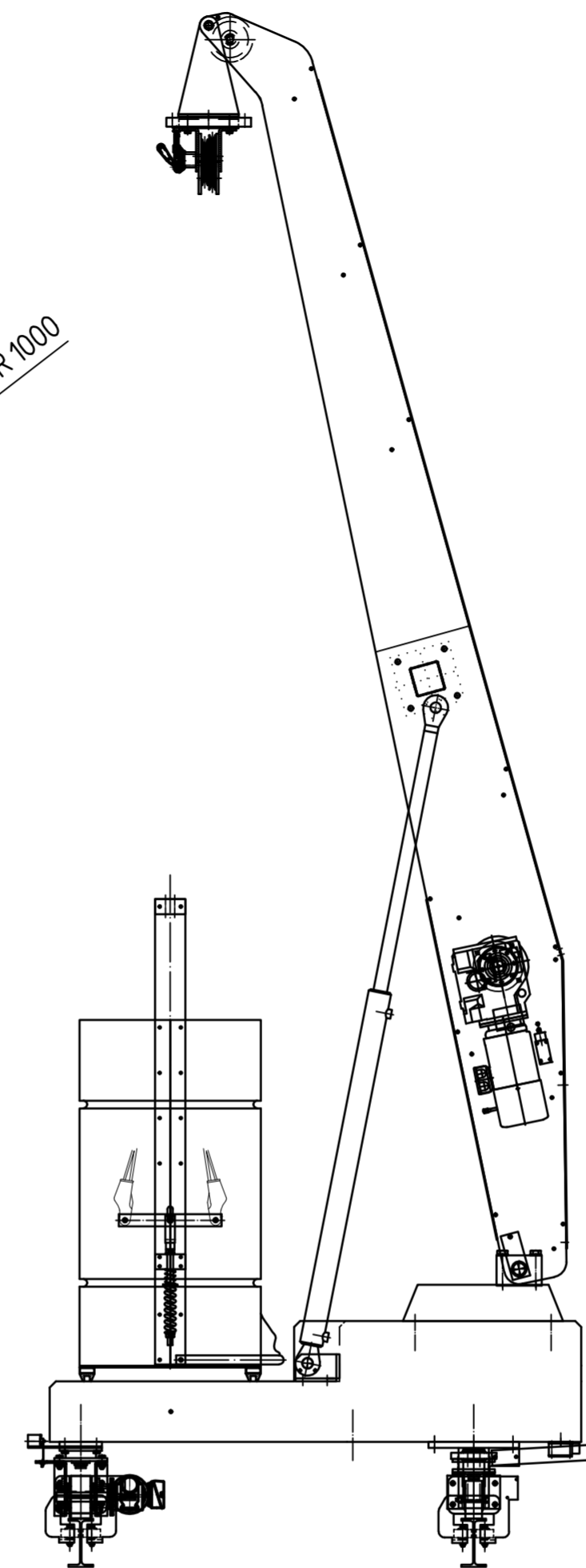
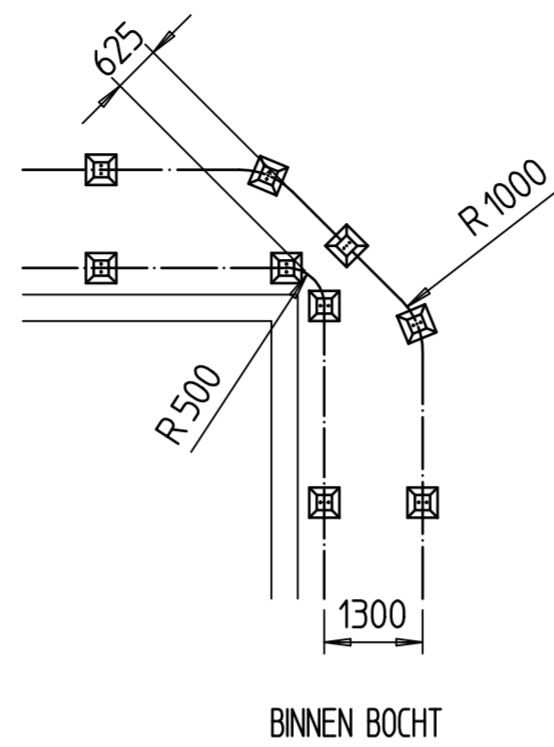
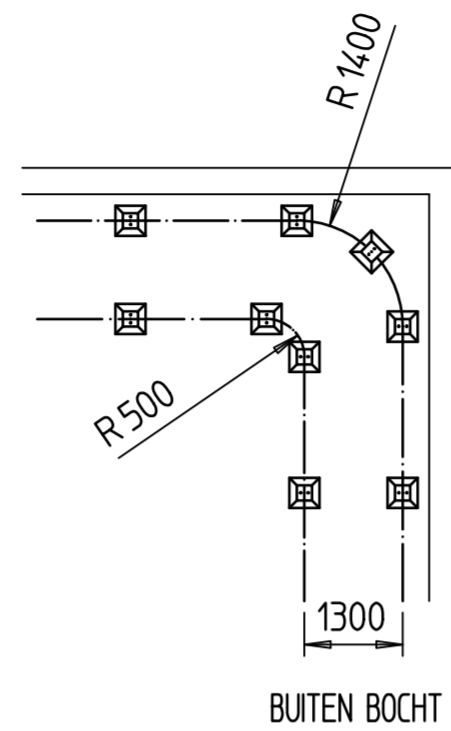
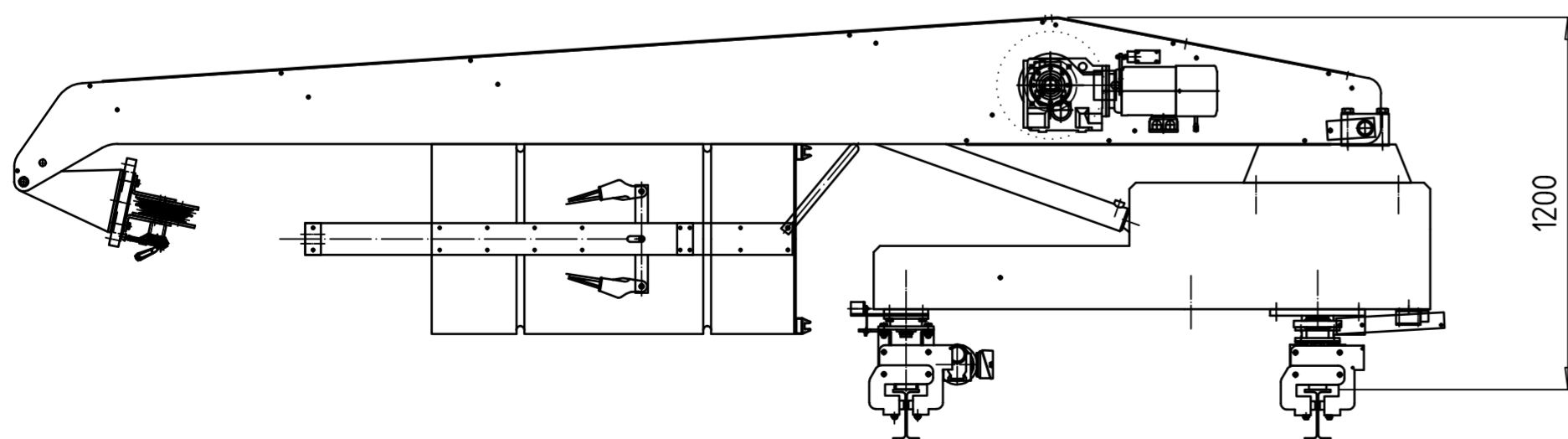
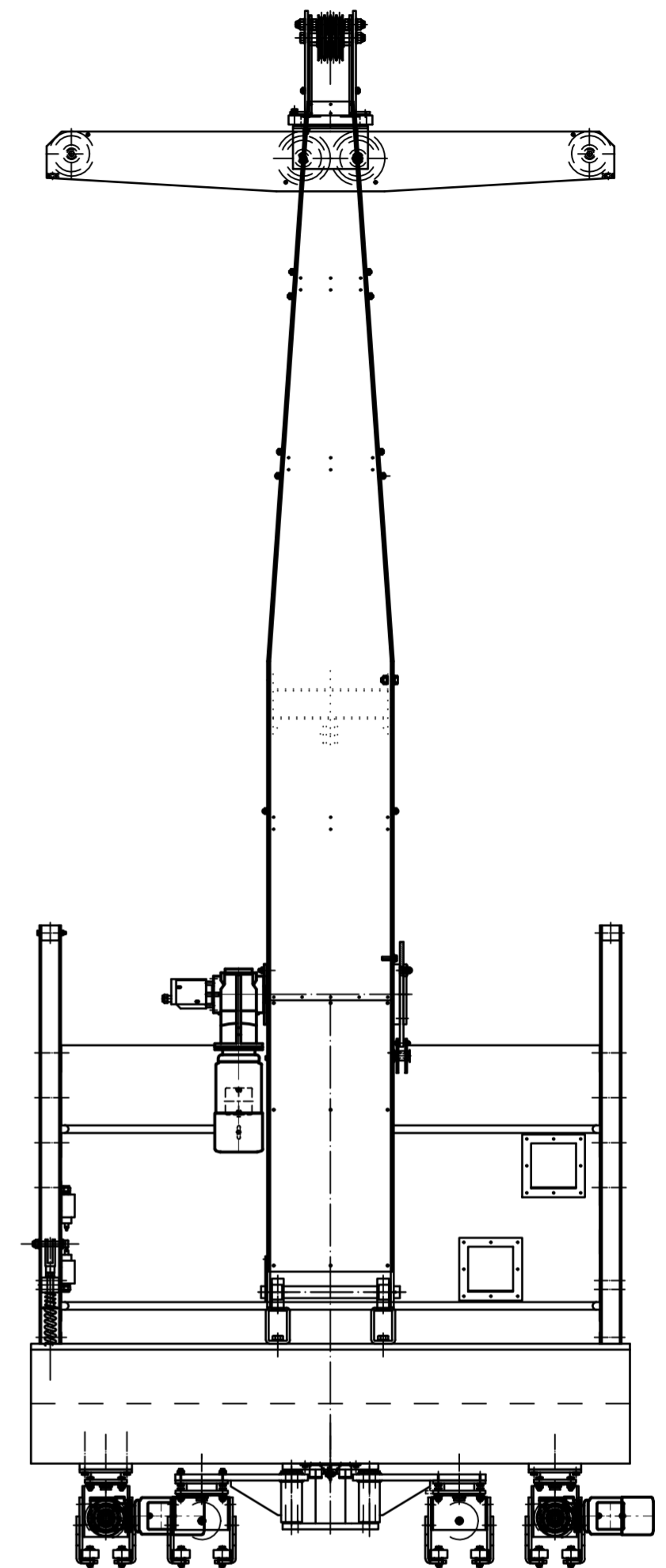


WERKSTAND

RAILTRAJECT BOCHTEN



PARKEERPOSITIE



OPTIE: NEERKLAPBARE GIEK IN PARKEERSTAND

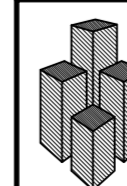
DAKWAGEN EVA-E

- maximale vlucht 2500 mm
- maximale hijshoogte 80 m
- draaibare evenaar aan giekeinde

Opties

- neerklapbare giek
- stuurstroom middels E-leiders in de staalkabels
- elektrische aandrijving van de evenaar

POST NO.	AANTAL	BENAMING	MATERIAAL	TYPE	AFMETING	ART. NR.
GET:	T.BUITING	SCHAAL: 1:20	DATUM: 03-02-2009			
AMERIKAANSE PROJECTIE		IN GEVAL GEEN TOLERANTIES ZIJN BIJGESCHREVEN GELDT: 15 = 15 ± 0,5 mm 15,0 = 15 ± 0,05 mm				
BENAMING: <b>DAKWAGEN TYPE EVA-E</b>						
01	17-07-2012	binnen bocht gew.	J.B.			
WIJZ	DATUM	OMSCHRIJVING	TEK.			
TEKENINGNUMMER					FORM.	
190004						A2



**ergolift**

GEVELONDERHOUD INSTALLATIES

Adviesing  
Engineering  
Verkoop  
Service & Onderhoud