

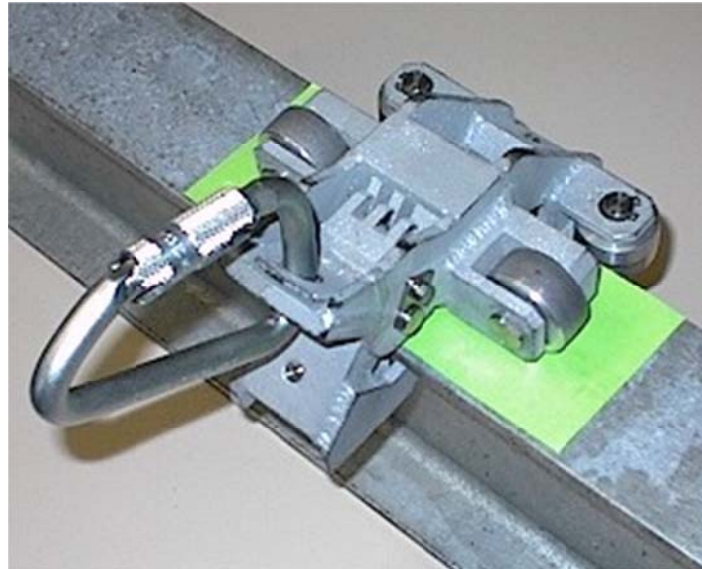


ergolift

GEVELONDERHOUDINSTALLATIES

Advies
Engineering
Verkoop

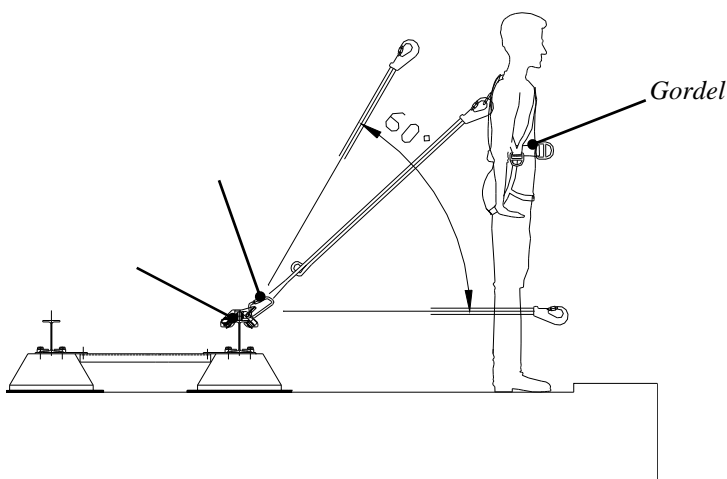
Service en Onderhoud



TYPE EWPS GELEIDEWAGEN PERSOONLIJK BESCHERMINGSMIDDEL TEGEN VALLEN

**VOOR HET AANKOPPELEN VAN UW HARNASGORDEL
AAN EEN IPE, INP OF HE RAILPROFIEL**

eenvoudig aan- en afkoppelbaar ■ uitermate
bedrijfszeker door uniek koppelsysteem ■ uitstekende
rij eigenschappen door zes gelagerde RVS geleiderollen
■ licht, klein en eenvoudig te verplaatsen ■ TÜV-
gekeurd ■ voorzien van duidelijke documentatie ■
inclusief bijpassende veiligheidshaak



Het EWPS-systeem

Het Ergolift Werkplek Positioning System

Het EWPS (Ergolift Werkplek Positioning Systeem) dient als bewegingsbeperkend systeem en kan worden gebruikt op een enkel- of dubbelbaans railsysteem, meestal bedoeld als rijbaan voor glazenwasinstallatie(s). Het EWPS railwagensysteem zorgt dat u veilig kunt werken in gebieden waar u aan valgevaar bent blootgesteld. Door de goede rijeigenschappen van de railwagen wordt u nauwelijks in uw bewegingen belemmerd.

Varianten

Ergolift BV – de ontwerper van de EWPS railwagen – is fabrikant van gevelonderhoudsinstallaties en beschikt daardoor over jarenlang ervaring met betrekking tot het veilig werken op hoogte. Naar aanleiding van de meest voorkomende railprofielen zijn er 14 typen railwagens ontwikkeld.

Type geleidewagen:	T0	T1	T2	T3
Voor toepassing op railprofiel:	IPE 120 / INP 140 of vergelijkbaar	IPE 140 / INP 160 of vergelijkbaar	IPE 160 / INP 180 of vergelijkbaar	IPE 180 / INP 200 of vergelijkbaar

Type geleidewagen:	T10	T11	T12	T13	T14
Voor toepassing op railprofiel:	HE-A 120 of vergelijkbaar	HE-A 140 of vergelijkbaar	HE-A 160 of vergelijkbaar	HE-A 180 of vergelijkbaar	HE-A 200 of vergelijkbaar

Type geleidewagen:	T20	T21	T22	T23	T24
Voor toepassing op railprofiel:	HE-B 120 of vergelijkbaar	HE-B 140 of vergelijkbaar	HE-B 160 of vergelijkbaar	HE-B 180 of vergelijkbaar	HE-B 200 of vergelijkbaar

Bij de geleidewagen levert Ergolift een bijpassende haak (fabrikaat Uniline Safety Systems, type UKH0 100), die eenvoudig aan- en afgekoppeld kan worden. Uiteraard voldoet deze haak aan de EN 362. De EWPS railwagen is goedgekeurd door de TÜV, u bent er dus zeker van dat u voldoet aan de meest recente normen op het gebied van ergonomie en veiligheid.

