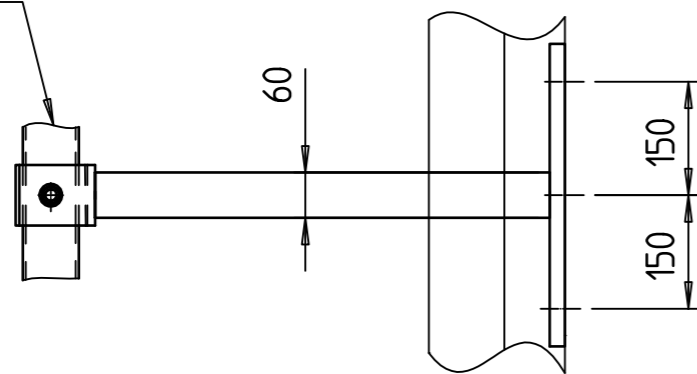


ROBRAIL 240.000



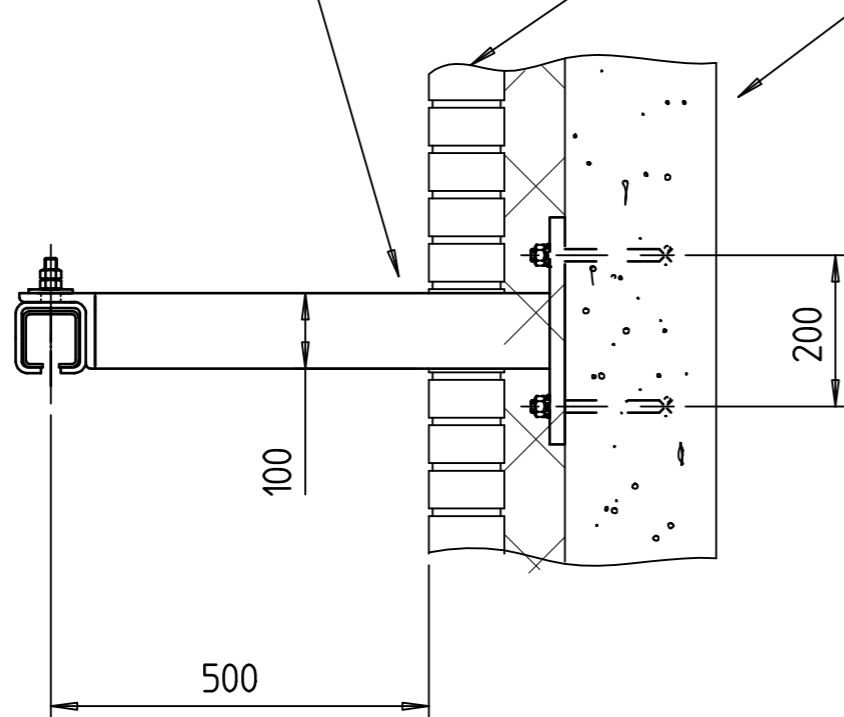
Ophanging gebruiken voor gondel

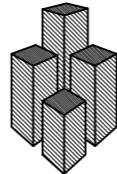
KONSOLE BEVESTIGING LIJMANKER M16(4x)

Afdichting niet voor
Ergolift

Metselwerk

Konstruktief beton



POST NO.	AAN-TAL	BENAMING	MATERIAAL	TYPE	AFMETING	ART.NR.
GET:	D.OOIJMAN	SCHAAL: 1:10	DATUM: 08-09-1999			
AMERIKAANSE PROJECTIE		IN GEVAL GEEN TOLERANTIES ZIJN BIJGESCHREVEN GELDT: 15 = 15 ± 0,5 mm 15,0 = 15 ± 0,05 mm				
BENAMING: ROB-RAILOPHANGING T.B.V. GONDEL						
 ergolift GEVELONDERHOUD INSTALLATIES		Advisering Engineering Verkoop Service & Onderhoud		WIJZ	DATUM.	OMSCHRIJVING
				TEKENINGNUMMER		FORM.
					195202	A3