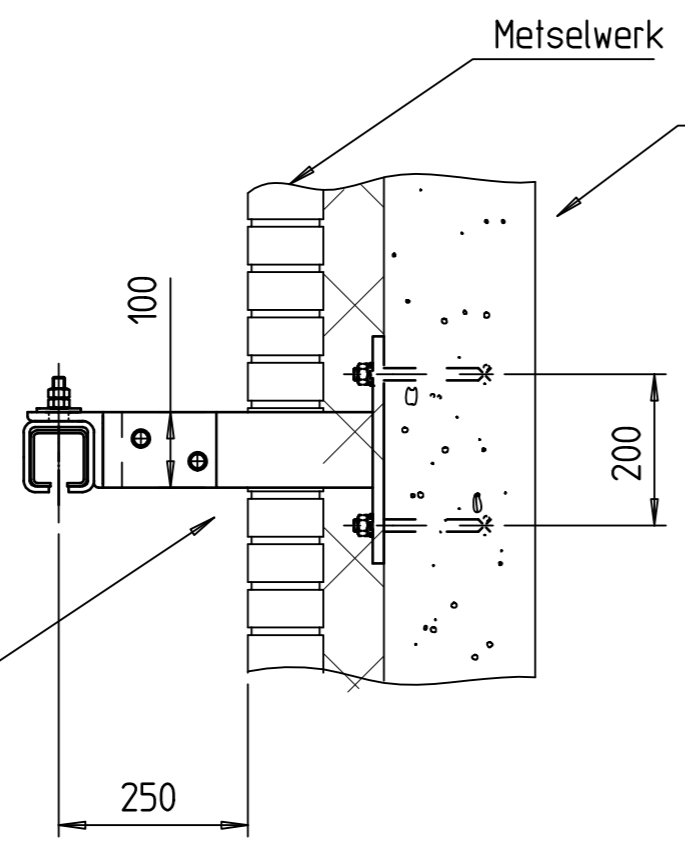


ROBRAIL 240.000

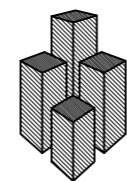


Metselwerk

Konstruktief beton

Afdichting niet voor Ergolift

Maatvoering afhankelijk van het project

POST NO.	AAN-TAL	BENAMING	MATERIAAL	TYPE	AFMETING	ART.NR.			
GET:	D.OOIJMAN	SCHAAL: 1:10	DATUM: 08-09-1999						
AMERIKAANSE PROJECTIE		IN GEVAL GEEN TOLERANTIES ZIJN BIJGESCHREVEN GELDT: 15 = 15 ± 0,5 mm 15,0 = 15 ± 0,05 mm							
BENAMING: ROB-RAILOPHANGING T.B.V. LADDER									
 ergolift GVELONDERHOUD INSTALLATIES <i>Advisering Engineering Verkoop Service & Onderhoud</i>				WIJZ	DATUM.	OMSCHRIJVING	TEK.		
				TEKENINGNUMMER					FORM.
				195201					A3