



ergolift

GEVELONDERHOUDINSTALLATIES **Service en Onderhoud**

**Advies
Engineering
Verkoop**

Kooiladders

In de reeks van (standaard) oplossingen van Ergolift behoort ook het plaatsen van kooiladders en gevelladders als toegang naar hoger gelegen delen van een gebouw of installatie.

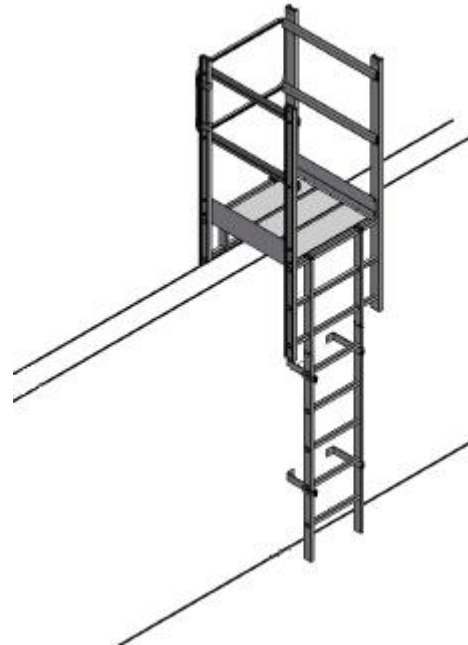


Ergolift levert en monteert onderhoudsvrije aluminium ladders met roestvrij stalen bevestigingen. De lengte van de kooiladders wordt nauwkeurig aangepast aan de gewenste klimhoogte tot 10 meter. Vanaf 10 meter dient op elke 6 meter een rustbordes aanwezig te zijn. De kooi is voorzien van unieke afgeronde kokerprofielen, zonder obstakels aan de binnenzijde. De muursteunen zijn uitgevoerd in een U-vorm met sleufgaten zodat deze op elke hoogte kunnen worden aangebracht.



Standaard zijn de kooiladders leverbaar in blank aluminium maar deze kunnen ook worden voorzien met poedercoating in een RAL kleur. De kooiladders worden aan de bovenzijde voorzien van een in- en uitstapbeveiliging.

Kooiladders tot 3 meter hebben geen kooi nodig en worden gevelladders genoemd.



Technische specificaties:

Ladderbreedte (buitenwerks) :	560mm
Ladderbreedte (binnenwerks):	500mm
Sportafstand:	280mm
Kooidiameter:	650mm
Bevestigingsafstand:	2000mm