



ergolift

GEVELONDERHOUDINSTALLATIES **Service en Onderhoud**

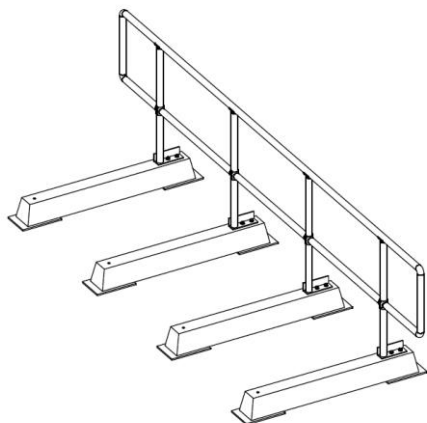
**Advies
Engineering
Verkoop**

Leuningen en hekwerken

In de reeks van (standaard) oplossingen van Ergolift behoort ook het plaatsen van leuningen en hekwerken om op platte daken situaties met valgevaar te voorzien van een collectieve valbeveiliging. Het hekwerk van Ergolift is toe te passen als vrijstaand hekwerk maar ook als verhoging van borstweringen of uitstaphulp bij dakluiken. Het modulaire systeem is toepasbaar met bochten, muurbevestigingen en aansluitingen op andere voorzieningen.



Het Ergolift hekwerksysteem biedt een esthetisch verantwoorde, collectieve bescherming als oplossing voor vlakke oppervlakken met een helling tot 10 graden.



Het hekwerk van Ergolift is robuust en stevig door de onderliggende betonsloffen. De betonsloffen zijn voorzien van rubber onderleggers om beschadigen van de dakbedekking te voorkomen.



Standaard is het hekwerk leverbaar in gegalvaniseerd staal maar kan ook worden voorzien met poedercoating in een RAL kleur.



Technische specificaties:

Sandaard secties: 4 meter

Hoogte: 1100mm

Buisdiameter: 45mm

Materiaal: staal verzinkt of aluminium