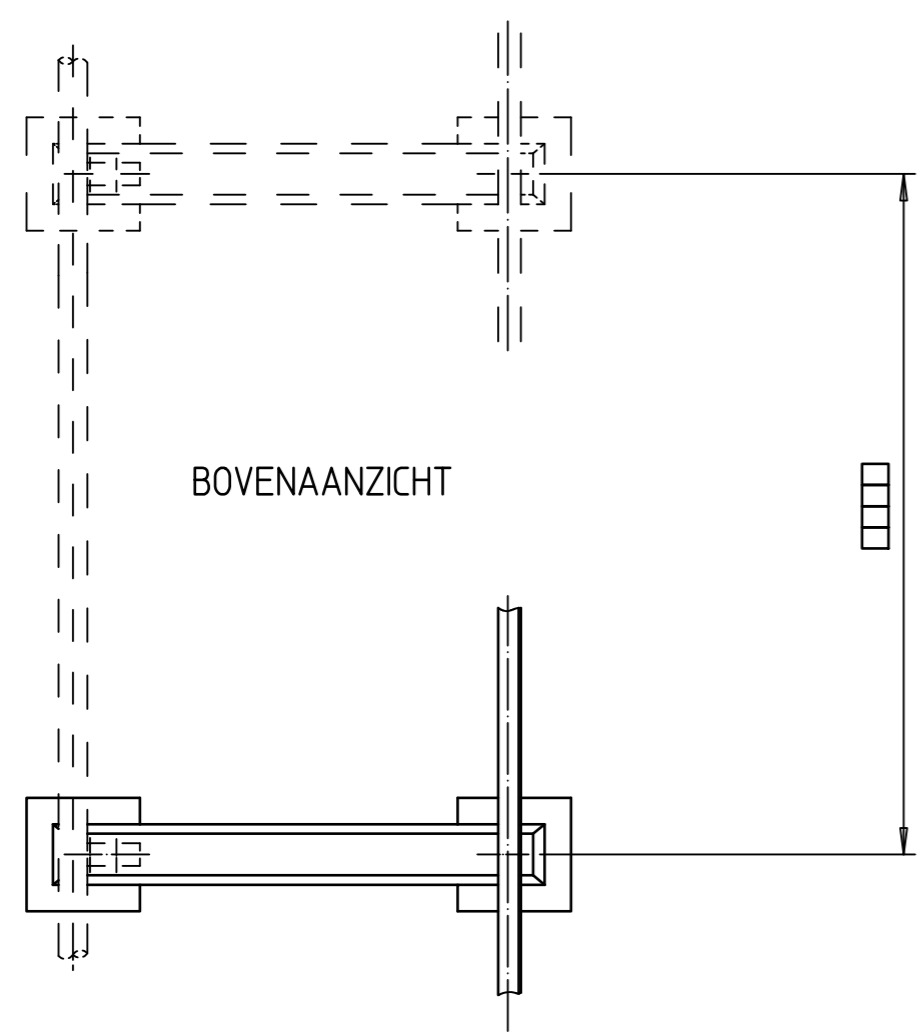
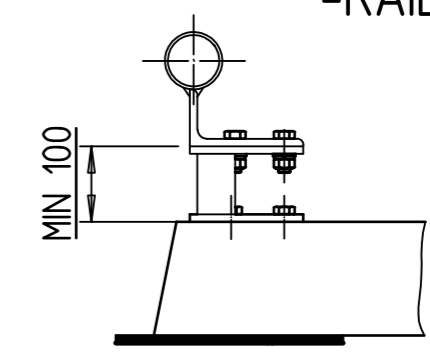
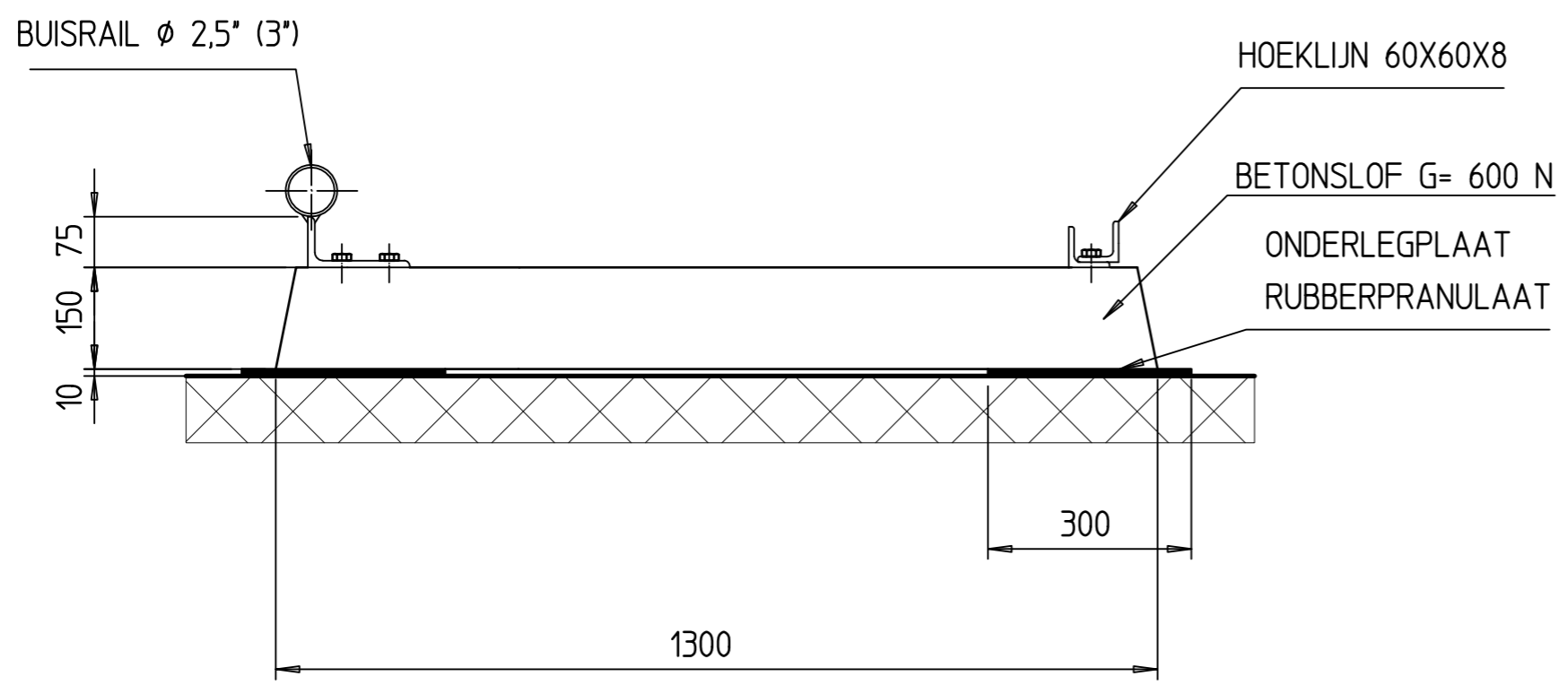
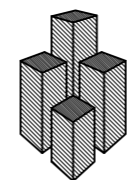


OPTIE
-RAIL VERHOOGING



POST NO.	AAN-TAL	BENAMING	MATERIAAL	TYPE	AFMETING	ART.NR.	
GET:	D.OOIJMAN	SCHAAL: 1:10	DATUM: 08-09-1999				
AMERIKAANSE PROJECTIE		IN GEVAL GEEN TOLERANTIES ZIJN BIJGESCHREVEN GELDT: 15 = 15 ± 0,5 mm 15,0 = 15 ± 0,05 mm					
BENAMING: VRIJOPGELEGDE BUISRAIL							
 ergolift GVELONDERHOUD INSTALLATIES		Advisering Engineering Verkoop Service & Onderhoud		WIJZ	DATUM.	OMSCHRIJVING	TEK.
		TEKENINGNUMMER				FORM.	
				195002		A3	